



EARTH

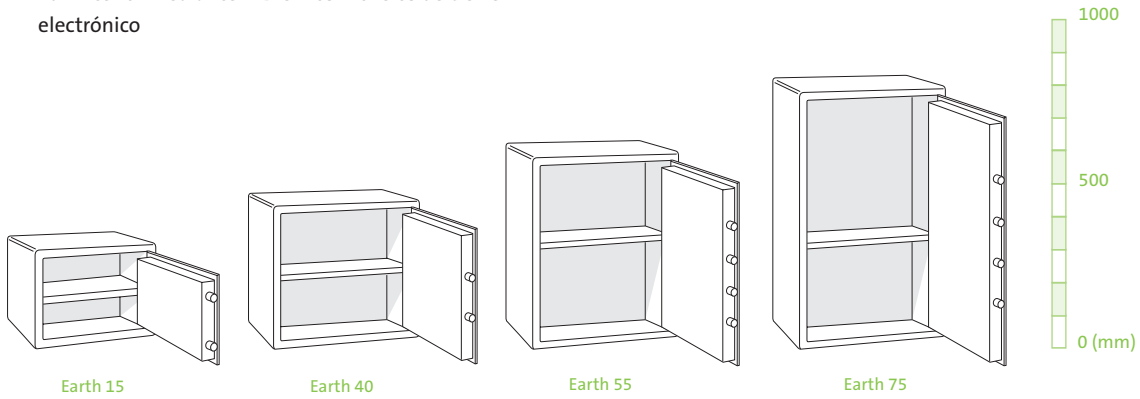
Protección contra robo S2

Principales características

- Adecuada para el almacenamiento de objetos de valor (joyas, cámaras y otros objetos)
- Certificada por ECB•S con nivel S2 contra robo según norma EN 14450
- Elección de cierre con llave o cerradura electrónica
- Puerta y cuerpo de acero con bulones reforzados y sistema anti taladro para protección adicional, reforzado con una lámina de material ignífugo
- Cuatro tamaños disponibles – 15, 38, 54 y 76 litros
- Se suministra una bandeja extraíble por defecto
- Luz interior mediante LED en los modelos de cierre electrónico



Modelo: Earth 40



Modelo	Exterior (mm)			Interior (mm)			Volumen (litros)	Peso (Kg)	Tipos de cerradura		Bandeja
	Alto	Ancho	Profundo	Alto	Ancho	Profundo			Llave	Electrónica	
Earth 15	300	370	350	210	280	250	15	38	✓	✓	1
Earth 40	440	450	400	350	360	300	38	60	✓	✓	1
Earth 55	590	450	400	500	360	300	54	76	✓	✓	1
Earth 75	790	450	400	700	360	300	76	92	✓	✓	1